

AQUECEDOR COM VENTILADOR

CS 130 | 1.200 W



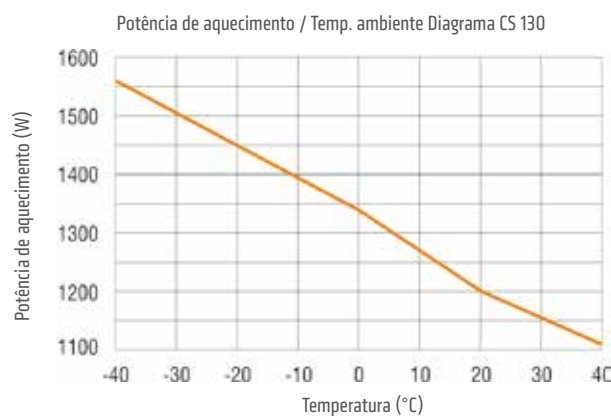
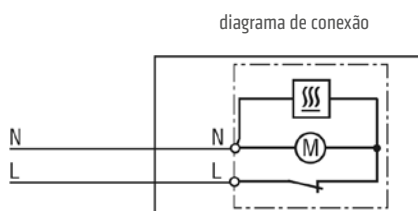
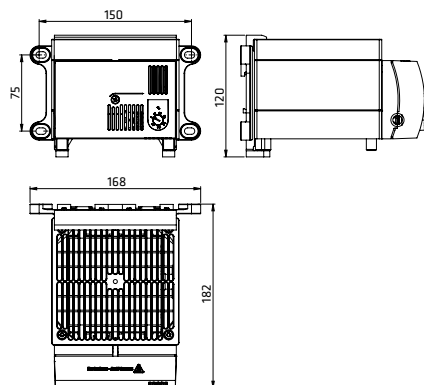
- > Compacto
- > Aquecimento de alto desempenho
- > Dupla isolamento
- > Termostato integrado (opcional)
- > Fixação por parafuso ou clipe

O Aquecedor com Ventilador de alto desempenho previne a formação de condensação e proporciona a distribuição uniforme de ar quente no interior de painéis com componentes elétricos e eletrônicos. A caixa plástica do Aquecedor proporciona isolamento elétrica dupla e também atua como proteção contra contatos acidentais. O Aquecedor com ventilador está disponível com Termostato integrado opcional para controle de temperatura. O Aquecedor CS 130 foi projetado como uma unidade estacionária para ser instalada na placa de montagem do invólucro. Para a instalação na base interna do invólucro recomendamos o Aquecedor CS 030.



DADOS TÉCNICOS

elemento de aquecimento	resistor PTC - limitador de temperatura
proteção contra superaquecimento	evita contra superaquecimento em caso de falha do ventilador, reset automático
ventilador axial com rolamentos	fluxo de ar livre 160 m ³ /h vida útil 50.000 h a +25 °C (+77 °F)
conexão	conector bipolar max. 2,5 mm ² , parafuso de aperto com alívio de tensão, torque máximo de aperto 0,8 Nm
caixa	termoplástico anti-chama conforme UL UL94 V-0, preto
montagem	clipe para trilho DIN 35 mm, EN 60715 ou parafuso de fixação (M6)
posição de instalação	fluxo do ar vertical (saída do ar para cima)
dimensões	182 x 168 x 120 mm
peso	aprox. 1,3 kg
temp. de operação/armazenamento	-45 a +70 °C (-49 a +158 °F)
umidade de operação/armazenamento	máximo 90 % Ur (sem condensação)
grau de proteção/classe de proteção	IP20 / II (dupla isolamento)



código	modelo	tensão de operação	capacidade de aquecimento ¹	pico de corrente max.	recomendado: fusível classe T	faixa de ajuste ²	aprovações		
13060.0-00	com termostato	230 Vca, 50/60 Hz	1.200 W	13,0 A	10,0 A	0 a +60 °C	VDE	UL arq. nr. E150057 ³	EAC
13060.0-01	sem termostato	230 Vca, 50/60 Hz	1.200 W	13,0 A	10,0 A	-	VDE	UL arq. nr. E150057 ³	EAC
13060.9-00	com termostato	120 Vca, 50/60 Hz	1.200 W	16,0 A	16,0 A	+32 a +140 °F	-	UL arq. nr. E150057 ³	EAC
13060.9-01	sem termostato	120 Vca, 50/60 Hz	1.200 W	16,0 A	16,0 A	-	-	UL arq. nr. E150057 ³	EAC

¹ em temperatura ambiente de +20 °C (+68 °F); ² diferença de temp. de chaveamento 7 K (tolerância ±4 K); ³ conforme UL 508A, arquivo "NITW" sob consulta