

VENTILADOR COM FILTRO - PLUS

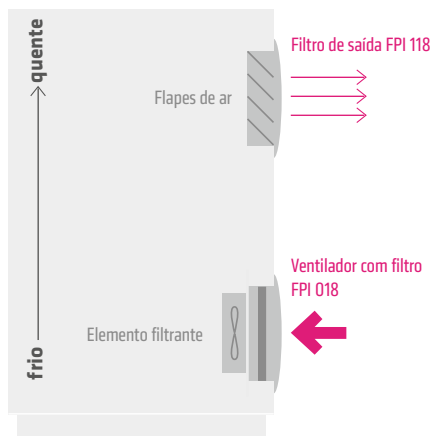
FPI/FPO | até 97 m³/h (124 x 124 mm)



- > Nova tecnologia de saída de ar com flapes (air-flap outlet) para alto fluxo de ar
- > Montagem fácil
- > Grau de proteção/Classe de proteção avaliados por instituições independentes (VDE & UL)
- > Dois sistemas com circulação de ar eficaz (FPI/FPO)
- > Tamanho padronizado da furação do painel (5 tamanhos)
- > Apenas um elemento filtrante

Ventiladores com filtro são usados para proporcionar ótima climatização em invólucros e armários com componentes elétricos e eletrônicos. A temperatura no interior de um invólucro pode ser reduzida através da canalização do ar mais frio do lado externo para dentro, expelindo consequentemente o ar interno aquecido. O fluxo de ar resultante previne a formação de pontos quentes nas instalações e protege os equipamentos eletrônicos contra superaquecimento. A Linha de Ventiladores Plus usa a nova tecnologia de saída de ar com flapes (air-flap outlet) para a exaustão, o que proporciona alto fluxo de ar. Um mecanismo de catraca é utilizado para a montagem e fixação dos conjuntos, e proporciona alta estabilidade e firmeza. Existem dois sistemas disponíveis dependendo da aplicação – o sistema FPI e o FPO. No sistema FPI, o ventilador (motor) com elemento filtrante é instalado na parte inferior do invólucro, o que garante que o ar fresco e limpo seja levado para o interior do invólucro (direção do fluxo de ar "In"). A saída de ar é feita através de uma saída com flapes instalada na parte superior do invólucro. Por outro lado, no sistema FPO, o ventilador (motor) fica localizado na parte superior do invólucro (direção do ar "Out") acoplado a uma saída com flapes. O elemento filtrante permanece na parte inferior, na entrada do ar. Os Ventiladores com Filtro Plus também podem ser usados ao ar livre mediadas de proteção adequadas ou quando equipado com acessórios à prova de intempéries, como a capa de proteção FFH 086.

SISTEMA FPI



DADOS TÉCNICOS



ventilador axial, rolamento de esferas	vida útil L10 a +40 °C (+104 °F): min. 37.000 h corpo do ventilador em alumínio, rotor metálico
conexão	2 cabos flexíveis, 300 mm
caixa, frontal, flapes	plástico conforme UL94 V-0, cinza claro; resistente a raios UV conforme UL746C (f1)
furação do invólucro	124 x 124 ¹ mm
estrutura de montagem	4 alavancas com catraca para fixação (6 passos para montagem em paredes de 1 a 4 mm). Se necessário, é possível o uso de parafusos adicionais ¹ .
elemento filtrante	ISO coarse 55 % conforme ISO 16890 (G3), Eficiência gravimétrica inicial 57 %
material filtrante	fibra sintética de estrutura progressiva, resistente a temperatura de até +100 °C, auto extingüível classe F1, resistente a umidade relativa do ar (UR) de até 100 %, reutilizável.
temp. de operação e armazenagem	-40 a +70 °C (-40 a +158 °F)
umidade relativa de operação e armazenagem	máx. 90 % UR (sem condensação)
grau de proteção/classe de proteção	IP54 / I (aterrado)
classificação ambiental UL/NEMA	UL TYPE 12 / NEMA 12
aprovações	VDE, UL arq. nr. E234324, EAC
nota	outras tensões de alimentação sob consulta

¹ Marcas de furação para parafusos de fixação estão indicadas na moldura de montagem.

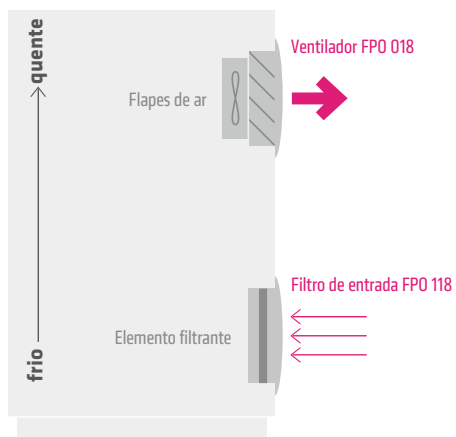
DIREÇÃO DO FLUXO DE AR "IN": VENTILADOR COM FILTRO FPI 018

código	tensão de alimentação	volume de ar, fluxo livre	volume de ar, com filtro de saída	corrente de consumo (50/60 Hz)	potência de consumo	nível médio de ruído (DIN EN ISO 4871)	profundidade	peso (aprox.)	elemento filtrante
01871.0-30	AC 230 V, 50/60 Hz	52 m ³ /h	42 m ³ /h	120 mA	19 W	49 dB (A)	66 mm	0,8 kg	G3
01871.9-30	AC 115 V, 50/60 Hz	62 m ³ /h	51 m ³ /h	230 mA	18 W	53 dB (A)	66 mm	0,8 kg	G3

DIREÇÃO DO FLUXO DE AR "IN": FILTRO DE SAÍDA FPI 118

código	profundidade	peso (aprox.)	saída de ar
11871.0-00	35 mm	0,3 kg	tecnologia de saída de ar com flapes

SISTEMA FPO



DIREÇÃO DO FLUXO DE AR "OUT": VENTILADOR FPO 018

código	tensão de alimentação	volume de ar, fluxo livre	volume de ar, com filtro de saída	corrente de consumo (50/60 Hz)	potência de consumo	nível médio de ruído (DIN EN ISO 4871)	profundidade	peso (aprox.)	saída de ar
01881.0-00	AC 230 V, 50/60 Hz	97 m ³ /h	47 m ³ /h	120 mA	19 W	49 dB (A)	79 mm	0,9 kg	flapes de ar
01881.9-00	AC 115 V, 50/60 Hz	117 m ³ /h	58 m ³ /h	230 mA	18 W	52 dB (A)	79 mm	0,9 kg	flapes de ar

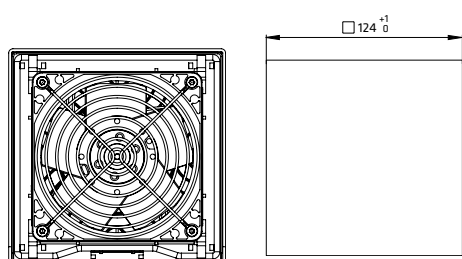
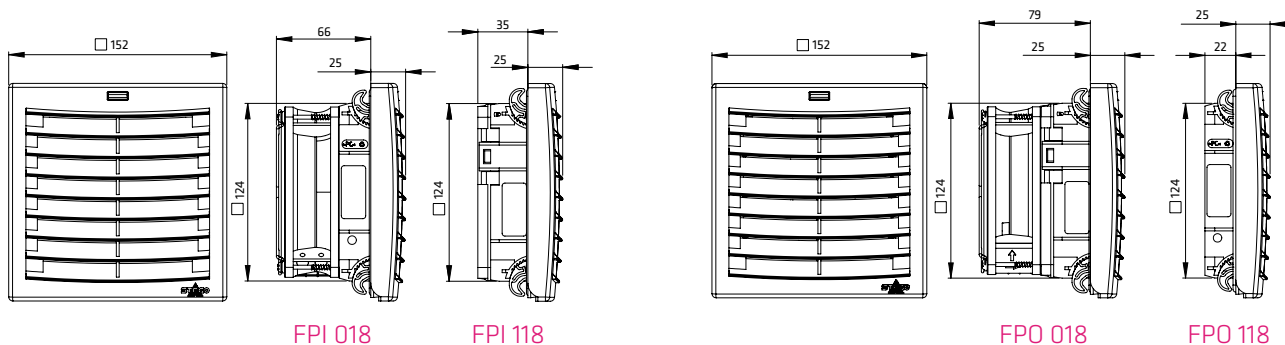
DIREÇÃO DO FLUXO DE AR "OUT": FILTRO DE ENTRADA FPO 118

código	profundidade	peso (aprox.)	elemento filtrante
11881.0-30	22 mm	0,2 kg	ISO coarse 55 % conforme ISO 16890 (G3), Eficiência gravimétrica inicial 57 %

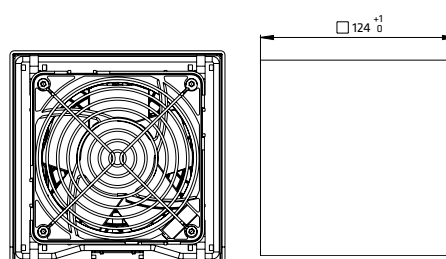
ELEMENTO FILTRANTE FM 086

classe do filtro	118 x 118 mm	Eficiência gravimétrica inicial	1 embalagem
ISO coarse 55 % conforme ISO 16890 (G3)	código 08634.0-00	57 %	5 unidades

DESENHOS TÉCNICOS



FURAÇÃO DO INVÓLUCRO



FURAÇÃO DO INVÓLUCRO